

SIRUBA®

銀爺牌工業用縫紉機

INDUSTRIAL SEWING MACHINE

L819

零件圖 PARTS LIST


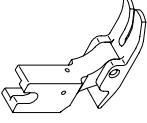
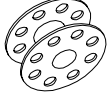



From the library of: Diamond Needle Corp

CE

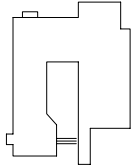

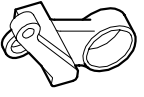
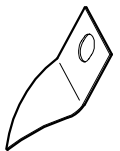
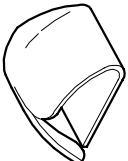
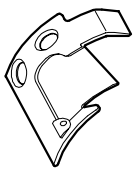


高林股份有限公司
KAULIN MFG. CO., LTD.

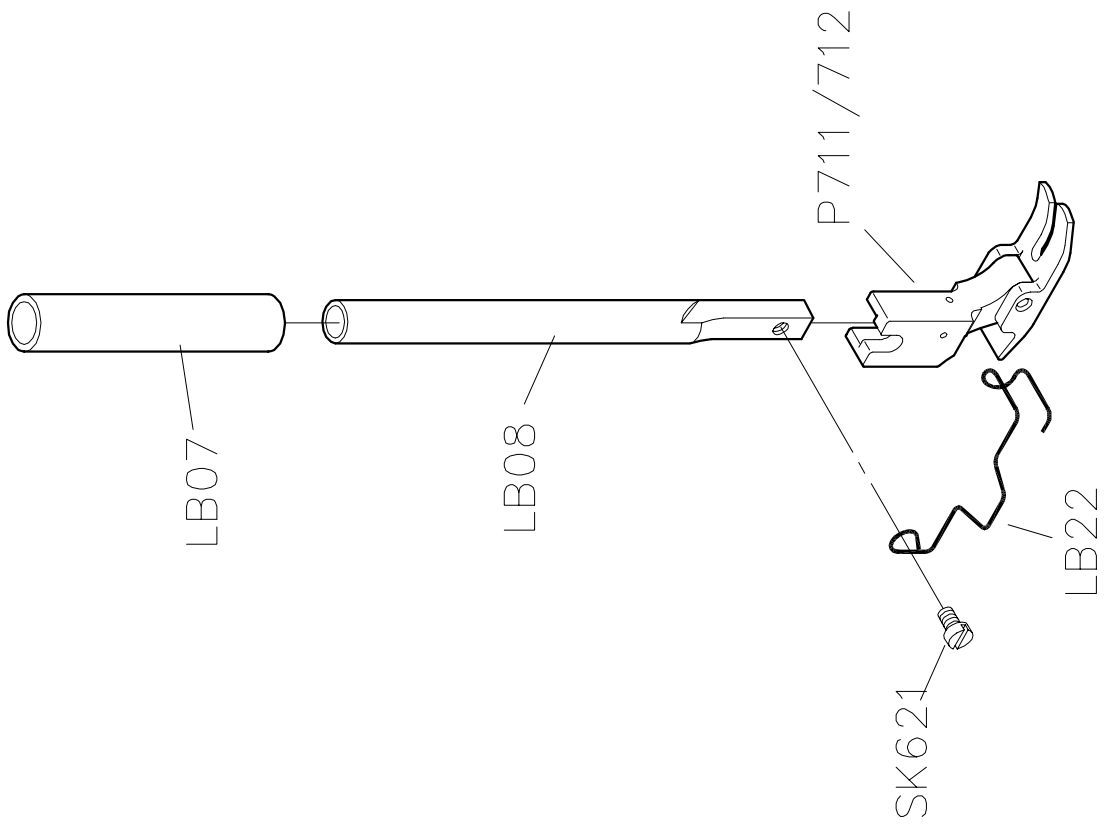
								
MODEL	SUB-CLASS	NEEDLE PLATE	FEED DOG	PRESSER FOOT	HOOK ASM	BOBBIN CASE ASM	BOBBIN	NEEDLE
機型	規格	針板	送具	押具	梭頭	梭殼	梭子	針號
L819-X1	厚布料	E702	D702	P711/P712	G112J	G201	G301	DB*1#21
L819-X2		E702	D702	P711/P712	G131	G204	G302	DB*1#21

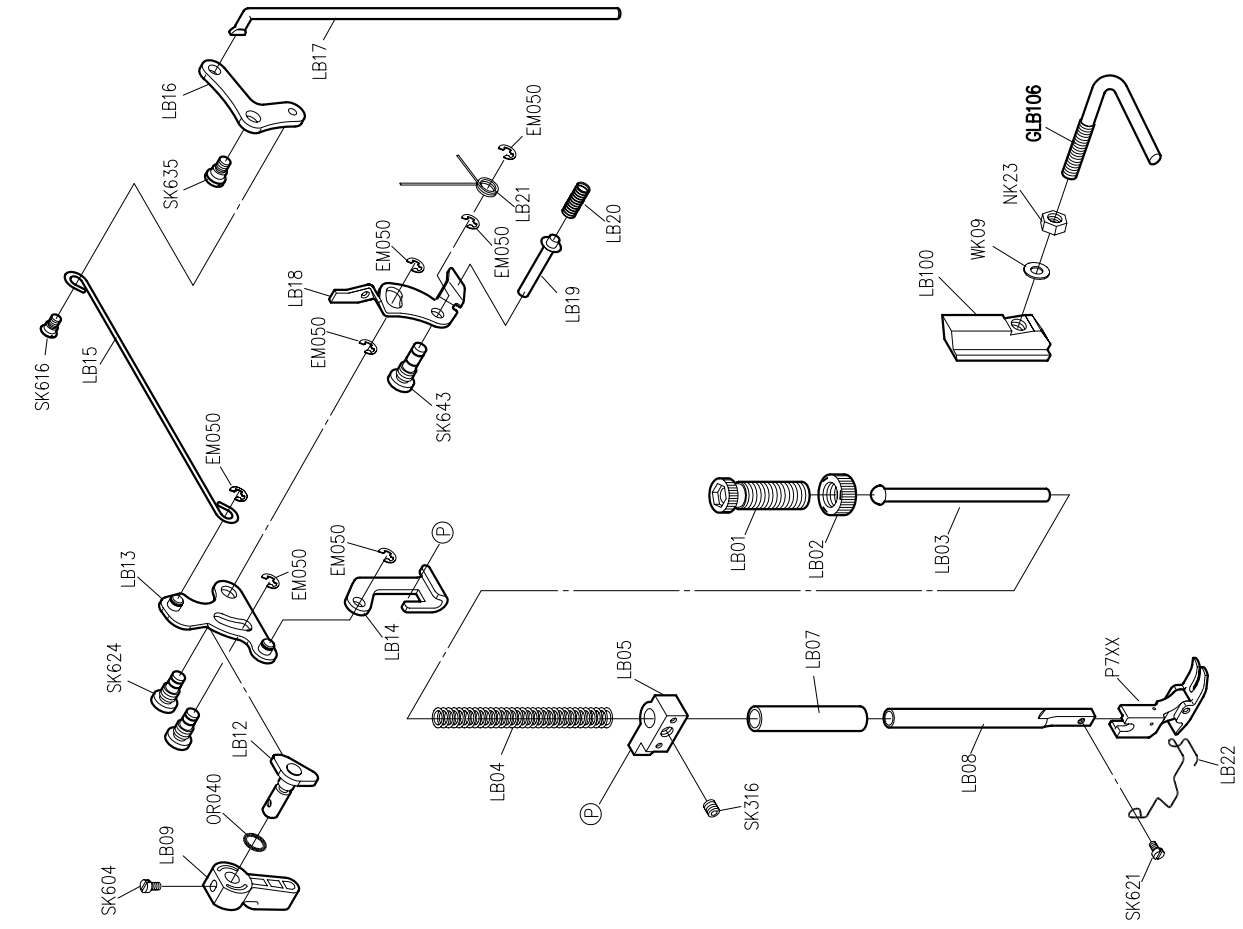
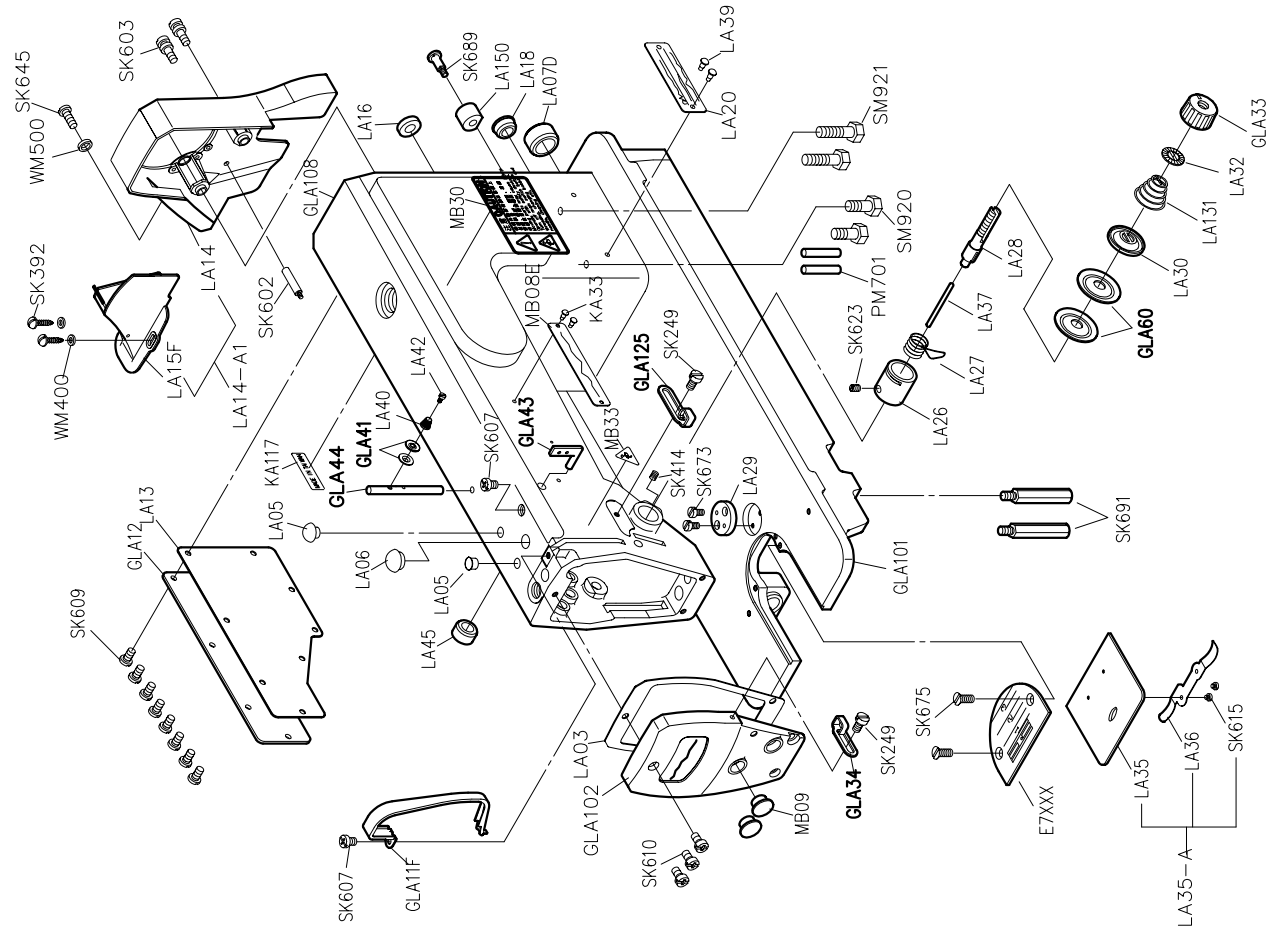
型別件對照表 MODEL COMPARE LIST-1

機 型	MODEL	規 格	SUB-CLASS	BAD	THRAD TAKE UP LEVER COVER	THREAD PLATE	THREAD PLATE	THREAD PLATE	THREAD PLATE	THREAD PLATE	THREAD PLATE	MOVABLE KINFE BRACKET	FIXED KINFE	FIXED KINFE
機 型	機 型	規 格	機 體下座	天秤蓋	導線片	導線片	導線片	導線片	導線片	導線片	導線片	活動刀轉座	固定刀	固定刀
L819 /X1			GLA101	GLA11F	GLA34	—	GLA125	—	—	—	—	—	—	—
L819 /X2			GLA501	GLA511	—	GYA24	—	GYA25	—	—	—	—	—	—
L819-TRIMMER /X1		厚布料	GLA101P	GLA11F	GLA34	—	GLA125	—	—	—	—	LU100D	LU711	—
L819-TRIMMER /X2			GLA501P	GLA511	—	GYA24	—	GYA25	—	—	—	LU500	—	LU503

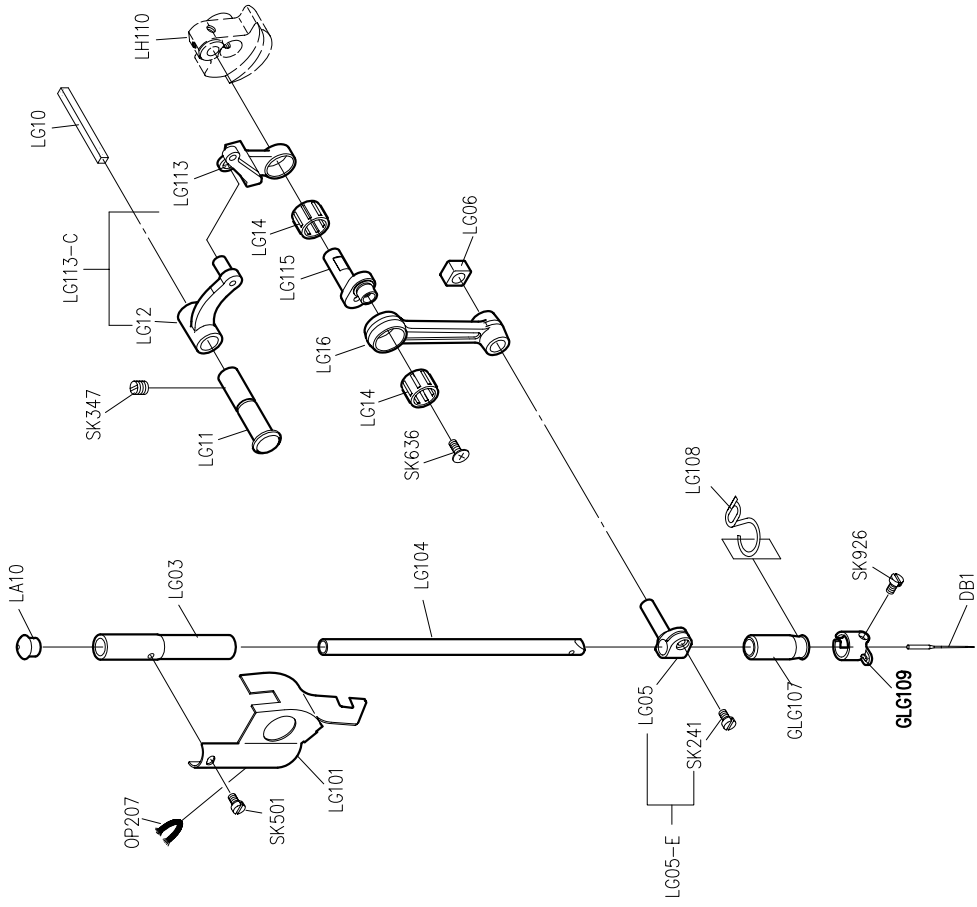
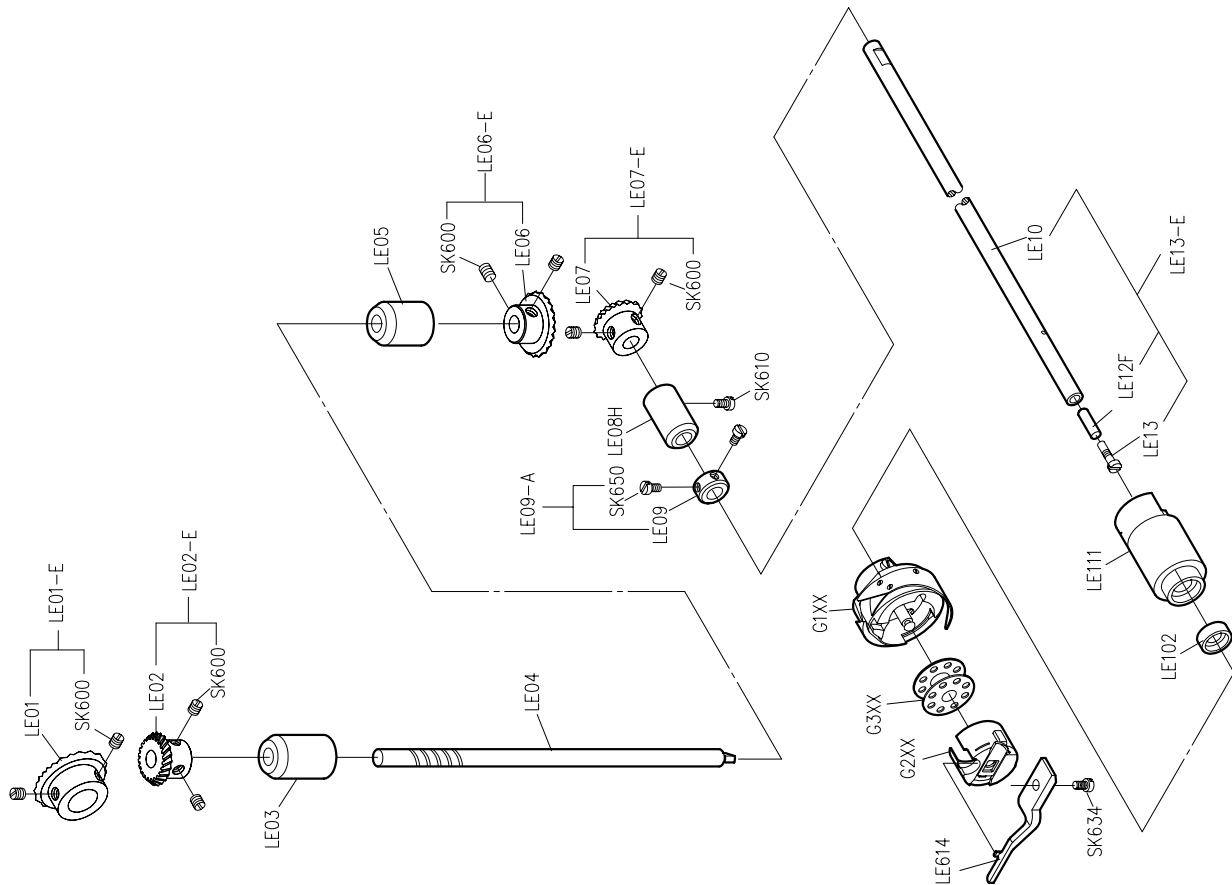
								
MODEL	SUB-CLASS	FIXED KINFE FIXED BRACKET	FIXED KINFE FIXED BRACKET	THRAD TAKE UP LEVER	NEEDLE PLATE	BELT PLATE SPRING	MOVABLE KINFE	
機 型	規 格	固定刀固定座	固定刀固定座	天秤	針線導片	板狀彈簧	活動刀	
L819 /X1	厚布料	—	—	LG113	—	LM08	—	
L819 /X2		—	—	LG513	—	LM26	—	
L819-TRIMMER /X1	厚布料	LU118D	—	LG113	LU102	—	LU100D	
L819-TRIMMER /X2		—	A	LU118	LG513	LU502	—	LU500
			B	SK718				
		C	LU119					

X1 / X2





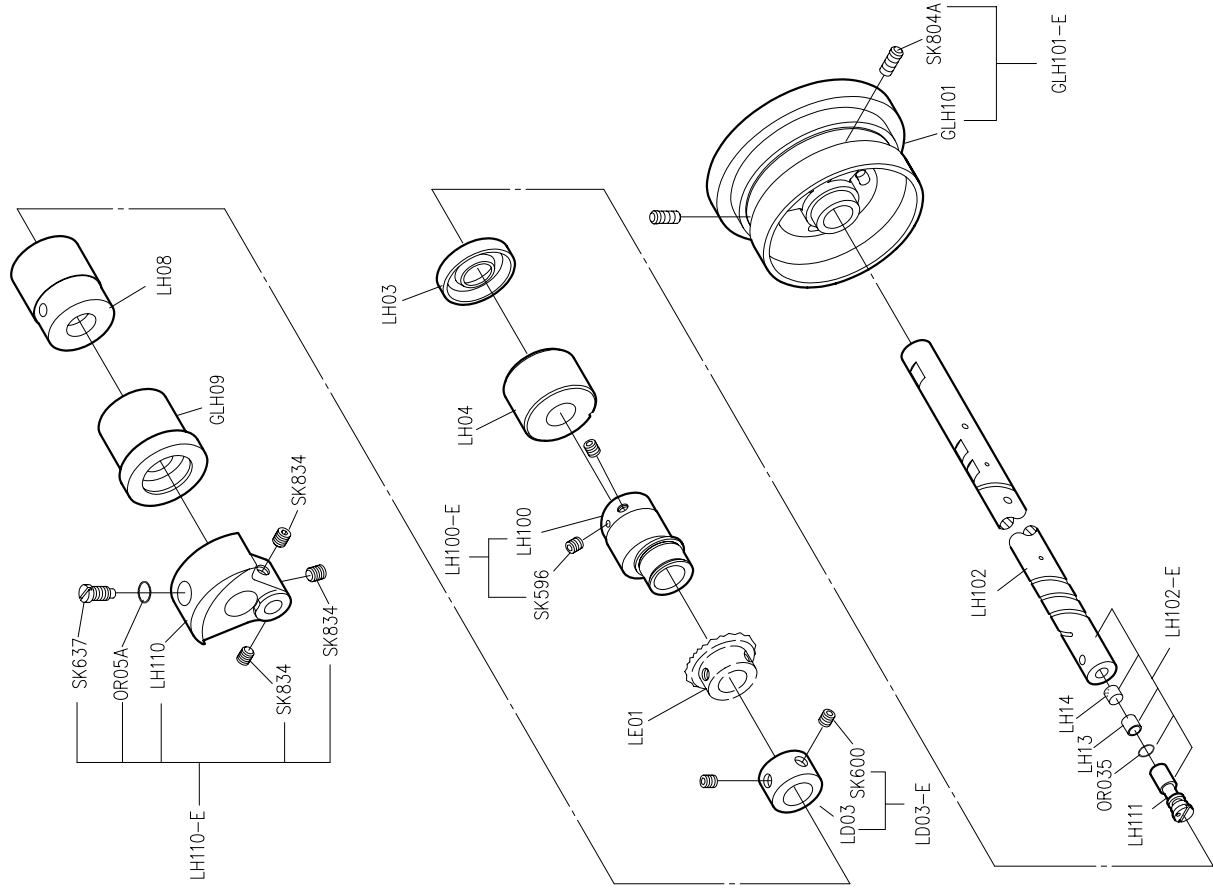
PARTS LIST FOR LA GROUP From the library of: **Diamond Needle Corp** **PARTS LIST FOR LB GROUP**



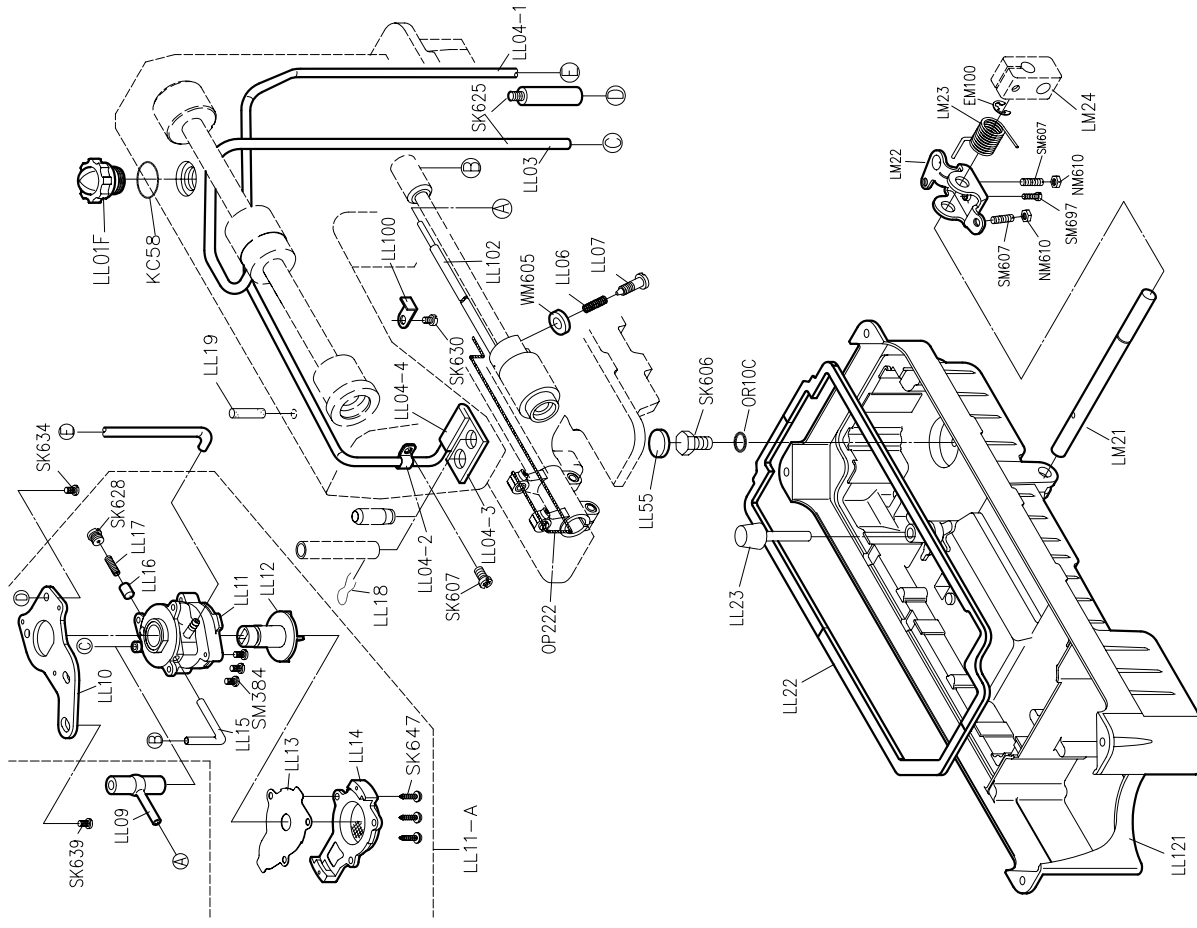
FOR L819/L819 TRIMMER

PARTS LIST FOR LE GROUP From the library of: **Diamond Needle Corp** **PARTS LIST FOR LG GROUP**

PARTS LIST FOR LH GROUP



PARTS LIST FOR LL GROUP



FOR L818F-BM1/BH1 TRIMMER/L819/L819 TRIMMER



L819

高林股份有限公司 KAULIN MFG. CO., LTD.

From the library of: Diamond Needle Corp